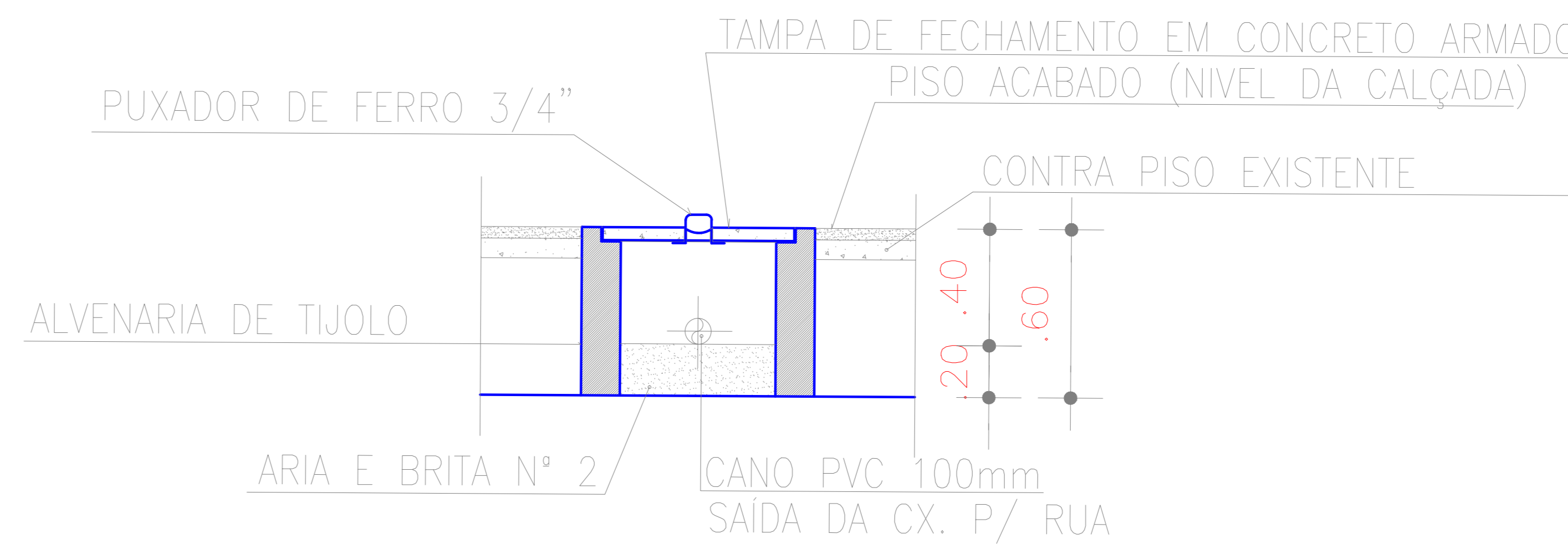
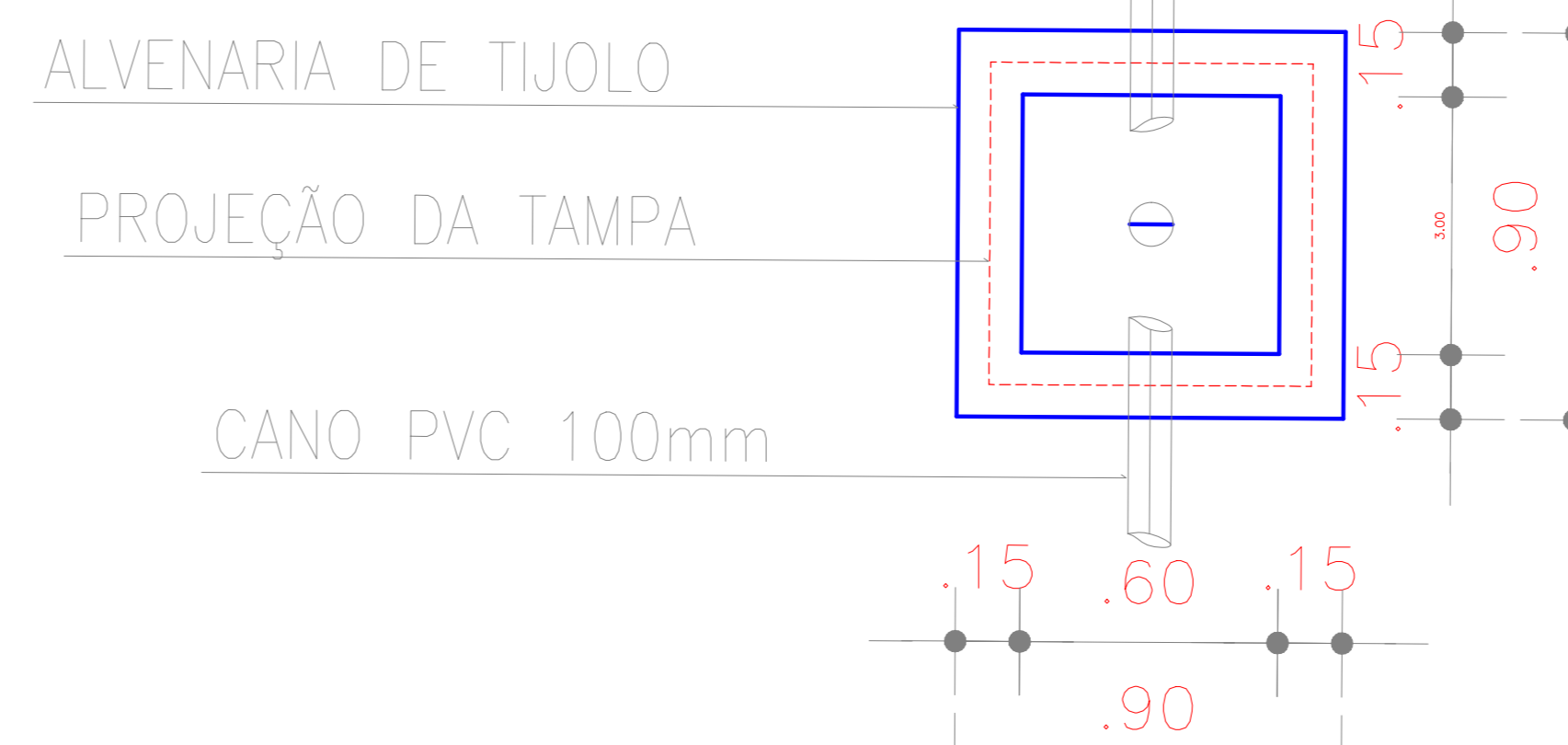


**PLANTA DE SITUAÇÃO**  
ESCALA 1 : 200

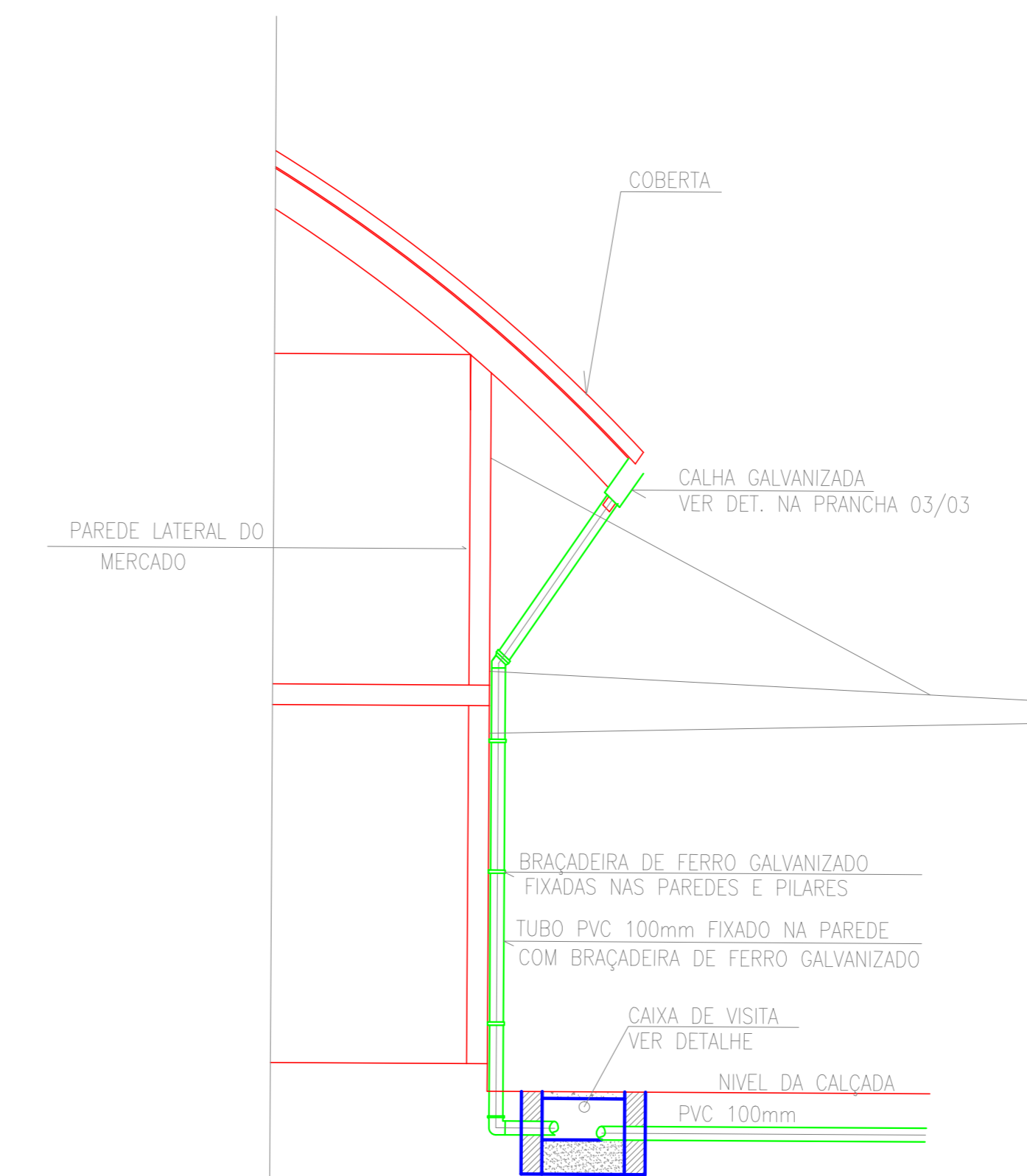


**CORTE CAIXA DE VISITA**  
ESCALA 1 : 20

**LEGENDA**  
 PAREDE EXISTENTE  
 PAREDE A DEMOLIR  
 PAREDE A CONSTRUIR



**DET. CAIXA DE VISITA**  
ESCALA 1 : 20



**DET. CAIXA DE VISITA**  
ESCALA 1 : 50

CBS	TELECARA
CAGECE	SAÚDE
ISSP	ISSC
CREA	APROVO
PROPRIETÁRIO	
PROJETO	
CALCULO	
CONSTRUÇÃO	PAGO

**PROJETO ÁGUAS PLUVIAIS  
MERCADO CARLITO PAMPLONA**

CONTEUDO: REFORMA DO MERCADO DO BAIRRO CARLITO PAMPLONA

DATA: 06/2013	ESCALAS: INDICADA	DESENHO: ELSO/Urubatan	CONTEUDO DA PRANCHA: PLANTA DE SITUAÇÃO ÁGUAS PLUVIAIS CALHAS EXTERNAS	PRANCHA 01
------------------	----------------------	---------------------------	---	---------------

01